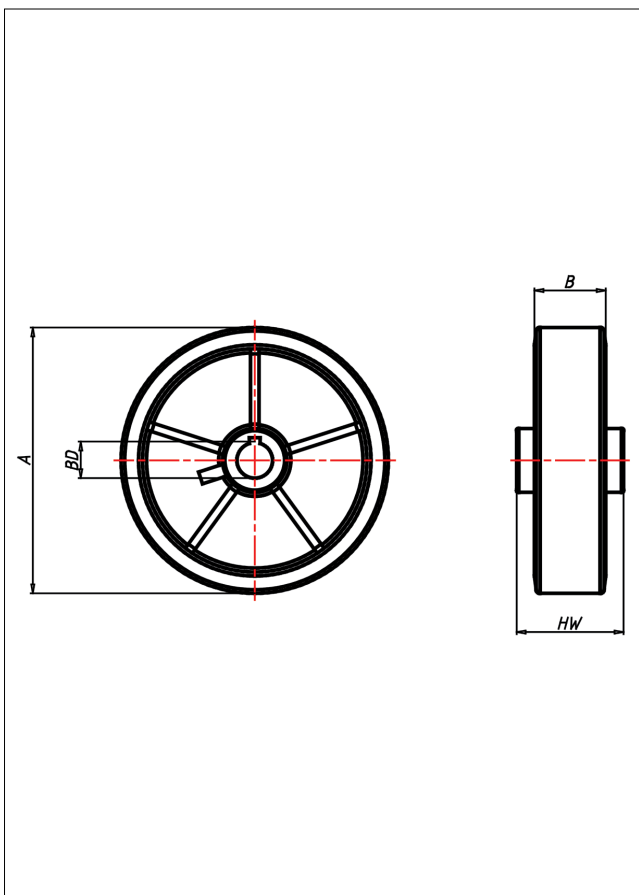
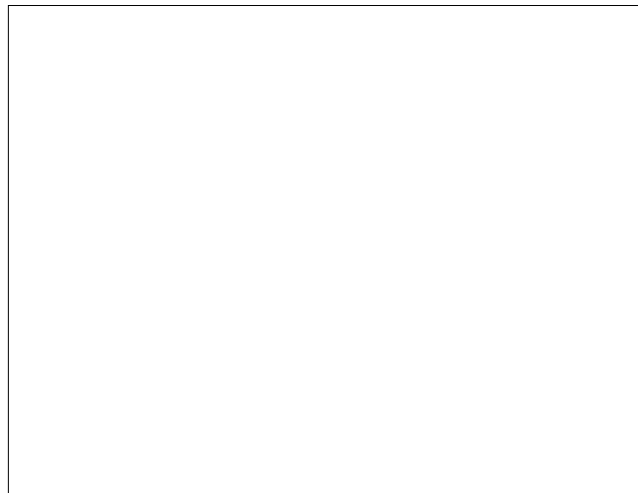
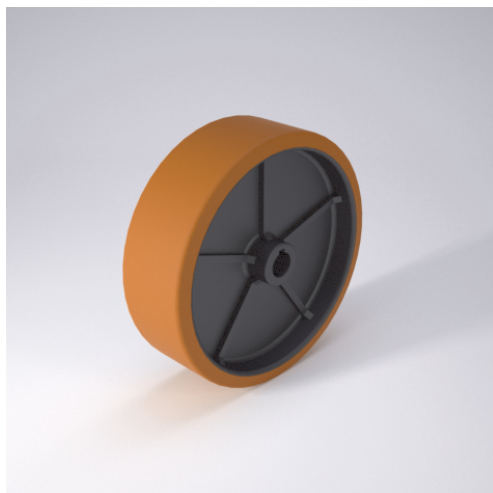




# H Antriebsrad



## H Antriebsrad



Radkörper aus Gusseisen lackiert  
 Laufbelag aus Vulkollan® 90±3 Shore A\*  
 ® = eingetragene Marke der Bayer AG, Leverkusen

- lange Lebensdauer
- sehr niedrige Abriebswerte
- hohe Stoßfestigkeit
- geräuscharmer Lauf
- sehr beständig gegen viele aggressive Medien

## Technische Details

<b>ORDERNO (Artikel-nummer)</b>	65x30 H15
<b>WDAB (Rad-Ø A x Breite B / mm)</b>	65x30
<b>LC (Tragkraft / kg)</b>	120
<b>HW (Nabenlänge / mm)</b>	41
<b>WB (Radlager)</b>	Bohrung H7 und Paßfedernut nach DIN 6885
<b>BD (Bohrungsdurchmesser / mm)</b>	15